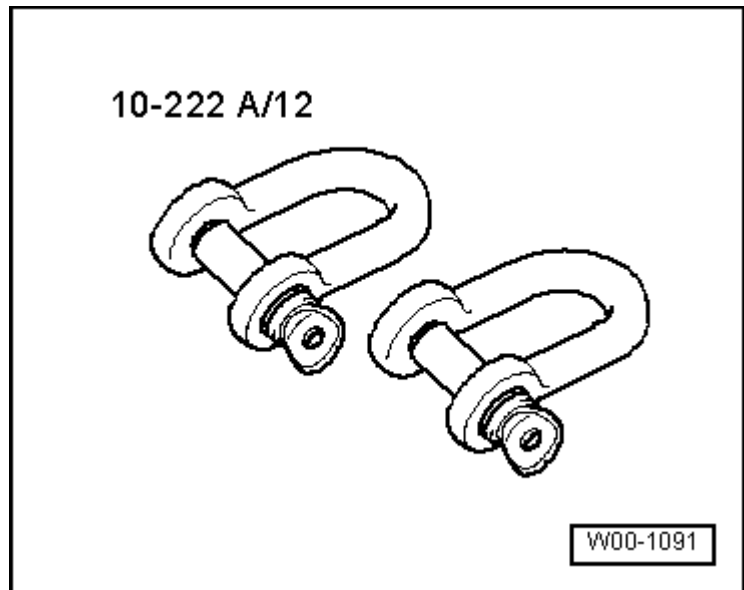


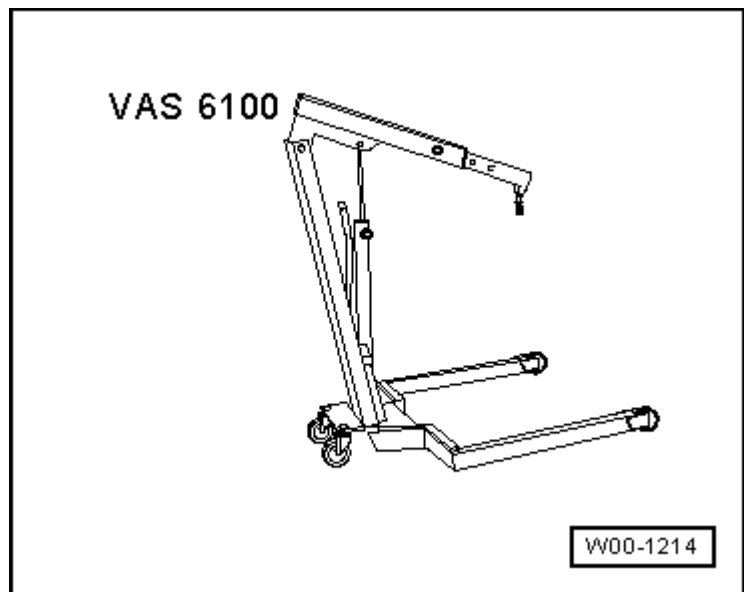
## 变速箱的运输

需要用到的**专用工具**、**检测仪器**以及**辅助工具**

t 钩环 -10 - 222 A /12-



t 车间用起重机 -VAS 6100-



### 工作步骤

- 把钩环 -10 - 222 A /12- 固定在变速箱壳体的上部横梁上，如图所示。

